

RÉFÉRENCE 240

**FILTRE A TAMIS INOX A BRIDES PN16**



Certificat 3.1

**Dimensions :** DN 15 au DN 200  
**Raccordement :** A brides R.F. PN16  
**Température Mini :** - 20°C  
**Température Maxi :** + 200°C  
**Pression Maxi :** 16 Bars  
**Caractéristiques :** Tamis inox démontable  
Chapeau boulonné avec bouchon de purge

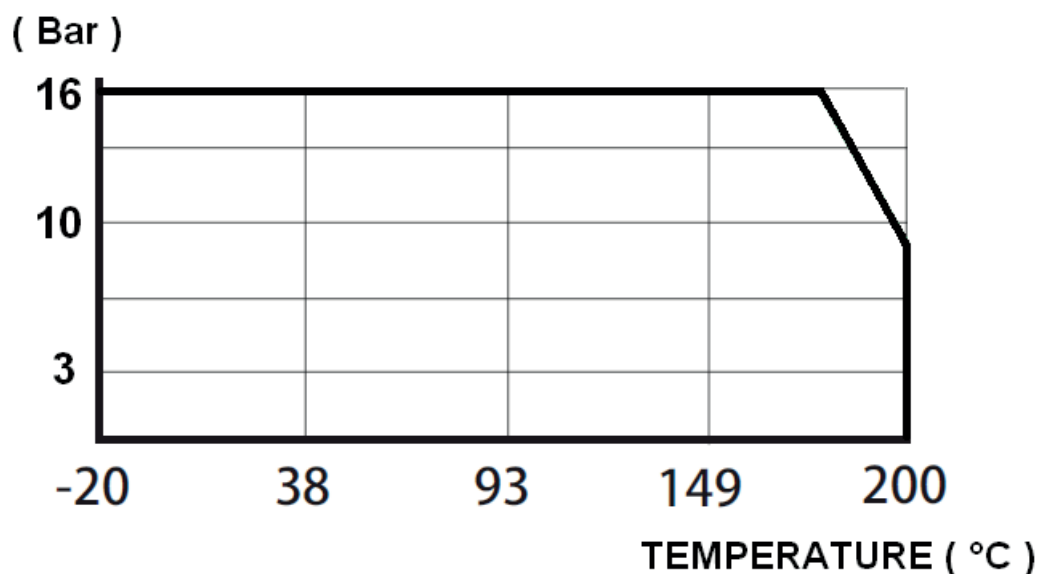
**Matière :** Acier inox ASTM A351CF8M

**RÉFÉRENCE 240**
**FILTRE A TAMIS INOX A BRIDES PN16**
**CARACTERISTIQUES :**

Tamis inox démontable  
 A brides R.F. PN16  
 Montage horizontal ou vertical avec fluide descendant (respecter le sens de passage indiqué sur le corps par une flèche )  
 Filtration 8/10° mm ( soit 800 µ ) jusqu'au DN 50 , 10/10° mm du DN 65 au 80 et 30/10° au delà  
 Chapeau boulonné avec bouchon de purge taraudage BSP

**UTILISATION :**

Industries chimiques et pharmaceutiques, industries pétro-chimiques, installations hydrauliques, air comprimé  
 Température mini admissible Ts : - 20°C  
 Température maxi admissible Ts :+ 200°C  
 Pression maxi admissible Ps : 16 bars ( voir courbe )

**COURBE PRESSION / TEMPERATURE ( HORS VAPEUR ) :**

**COEFFICIENT DE DEBIT Kvs ( M3 / h ) :**

DN	15	20	25	32	40	50	65	80	100	125	150	200
Kvs ( m3/h )	2.59	6.05	12.1	17.3	27.7	56.2	85.5	138.4	259.5	415.1	605.4	882.3

**GAMME :**

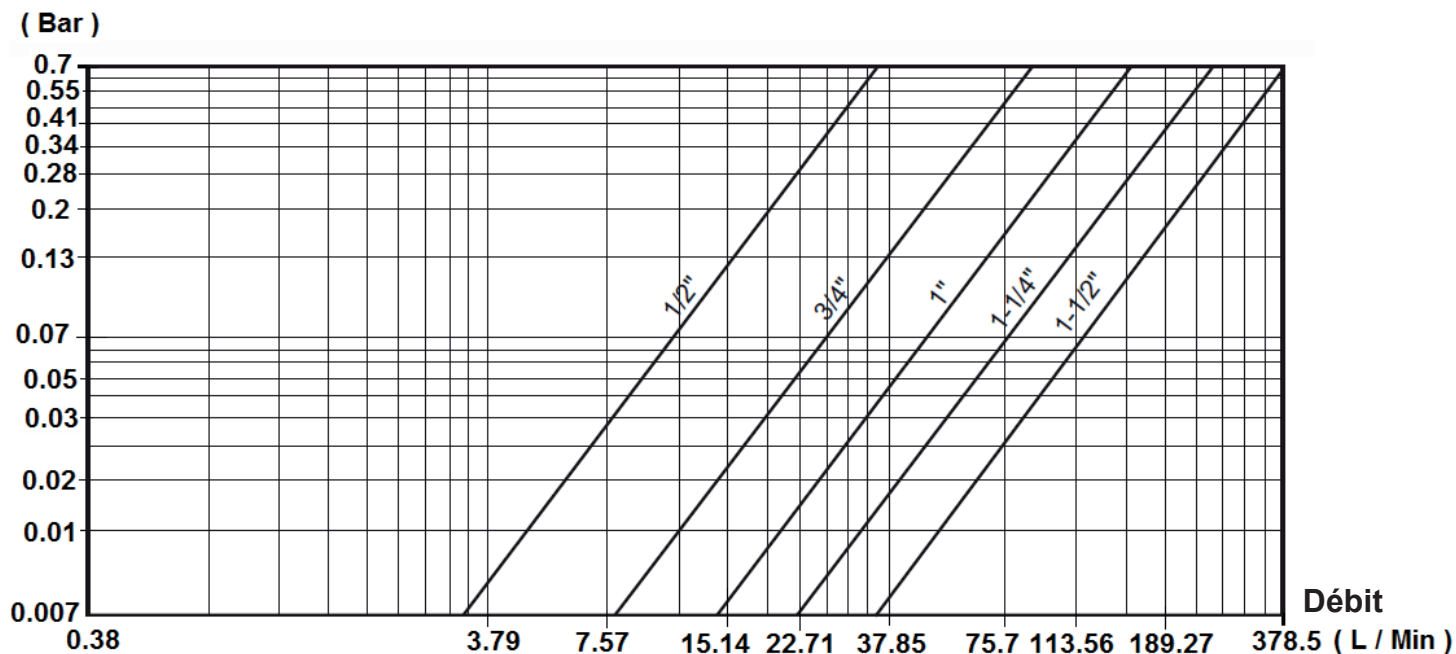
A brides R.F. PN16 du DN 15 au DN 200 **Ref.240**

RÉFÉRENCE 240

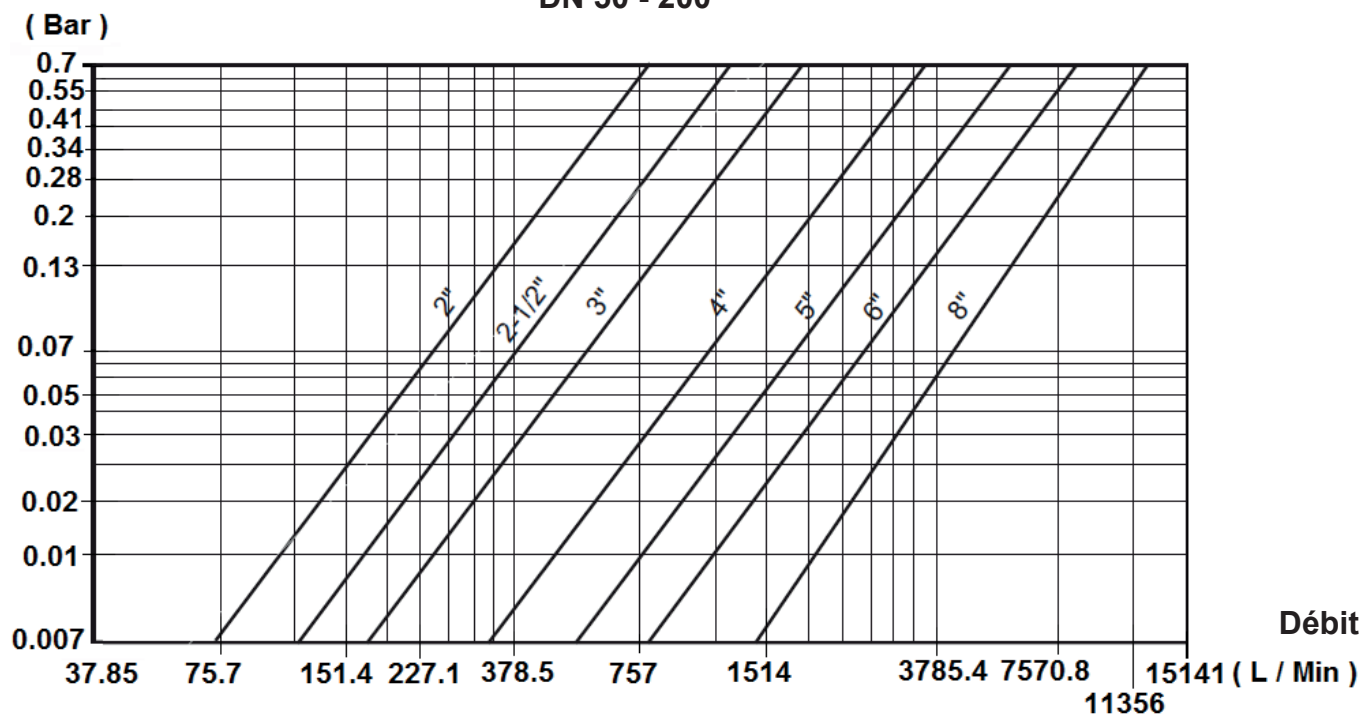
**FILTRE A TAMIS INOX A BRIDES PN16**

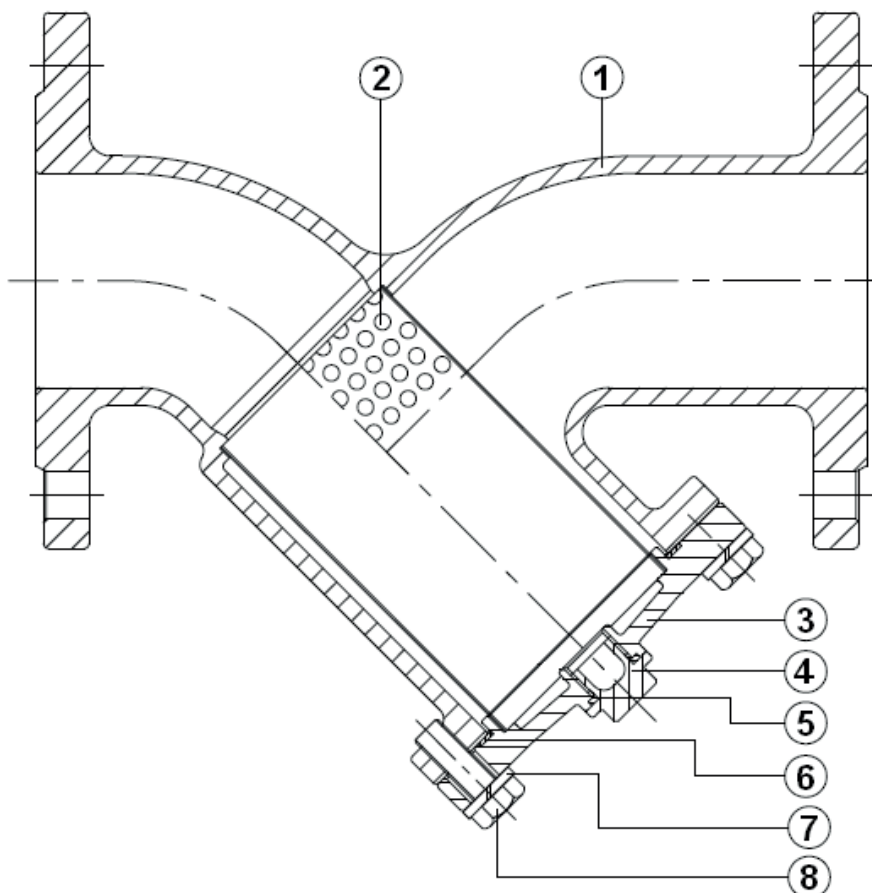
DIAGRAMME PERTES DE CHARGES :

**DN 15 - 40**

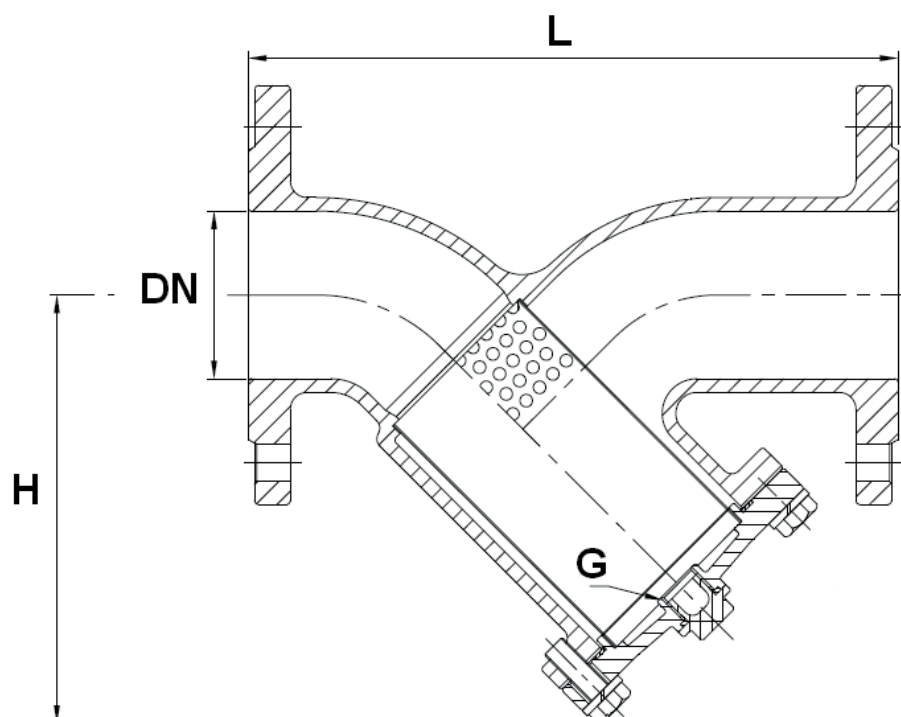
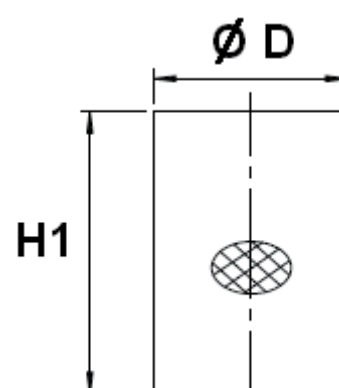


**DN 50 - 200**

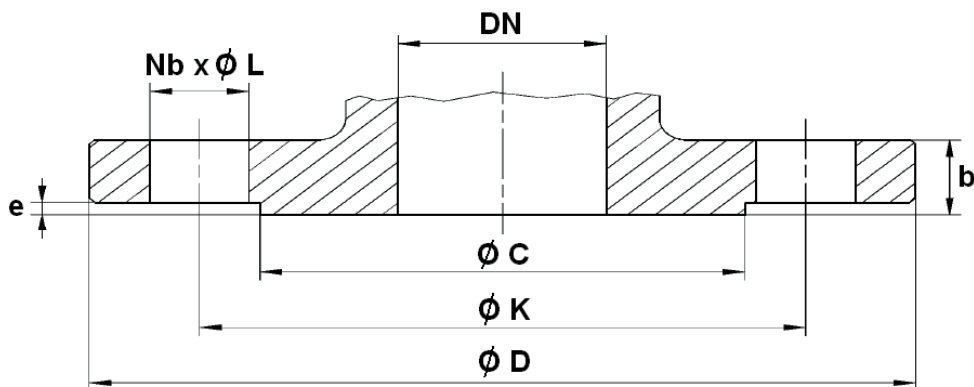


**RÉFÉRENCE 240**
**FILTRE A TAMIS INOX A BRIDES PN16**
**NOMENCLATURE :**


Repère	Désignation	Matériaux
1	Corps	ASTM A351 CF8M
2	Tamis	AISI 304
3	Chapeau	ASTM A351 CF8M
4	Bouchon de purge	ASTM A351 CF8M
5	Joint de bouchon	PTFE
6	Joint de chapeau	PTFE
7	Rondelle	AISI 304
8	Vis	

**RÉFÉRENCE 240**
**FILTRE A TAMIS INOX A BRIDES PN16**
**DIMENSIONS ( en mm ) :**

**Dimensions tamis :**


Ref.	DN	15	20	25	32	40	50	65	80	100	125	150	200
240	L	130	150	160	180	200	230	290	310	350	400	480	600
	H	85	85	112	114	132	150	185	200	232	274	328	410
	G ( purge )	1/2"	1/2"	1/2"	1/2"	1/2"	1/2"	1/2"	1/2"	3/4"	3/4"	3/4"	3/4"
	Ø D	19	24	27	40	43	54	65	85	103	128	154	208
	H1	57	55	87	82	99.5	102	135	150	160	221	250	300
	Maille	0.8	0.8	0.8	0.8	0.8	0.8	1	1	3	3	3	3
	Poids (en Kg)	2	2.7	3.5	5	6.1	8.1	12.3	15.5	22	30	45.1	77.1

**RÉFÉRENCE 240**
**FILTRE A TAMIS INOX A BRIDES PN16**
**DIMENSIONS BRIDES PN16 ( en mm ) :**


DN	15	20	25	32	40	50	65	80	100	125	150	200
Ø C	45	58	68	78	88	102	122	138	158	188	212	268
Ø D	95	105	115	140	150	165	185	200	220	250	285	340
Ø K	65	75	85	100	110	125	145	160	180	210	240	295
Nb x Ø L	4 x 14	4 x 14	4 x 14	4 x 18	4 x 18	4 x 18	4 x 18	8 x 18	8 x 18	8 x 18	8 x 22	12 x 22
b	14	16	16	16	16	18	18	20	20	22	22	24
e	2	2	2	2	3	3	3	3	3	3	3	3

## RÉFÉRENCE 240

### FILTRE A TAMIS INOX A BRIDES PN16

#### NORMALISATIONS :

Fabrication suivant la norme ISO 9001 : 2015

DIRECTIVE 2014/68/UE : CE N° 0035  
Catégorie de risque III module H

Certificat 3.1 sur demande

Construction suivant la norme EN 12516-1

Tests d'étanchéité suivant la norme API 598, table 6

Ecartement suivant la norme EN 558 série 1 (DIN 3202 F1 – NF 29354)

Brides R.F. suivant la norme EN 1092-1 PN16

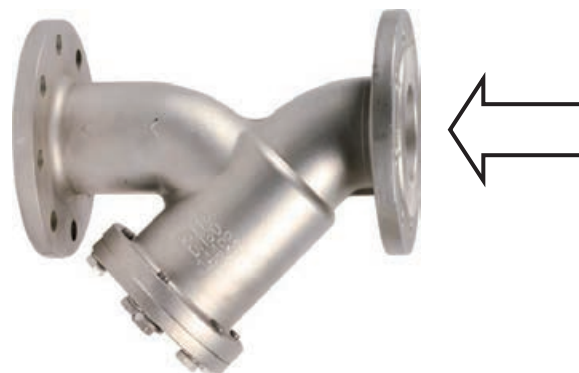
ATEX Groupe II Catégorie 2 G/2D Zone 1 & 21 Zone 2 & 22 ( marquage en option )

#### POSITIONS DE MONTAGE :

##### Montage Vertical ( fluide descendant )



##### Montage Horizontal



**PRECONISATIONS :** Les avis et conseils, les indications techniques, les propositions, que nous pouvons être amenés à donner ou à faire, n'impliquent de notre part aucune garantie. Il ne nous appartient pas d'apprécier les cahiers des charges ou descriptifs fournis. Il appartient au client de vérifier l'adéquation entre le choix du matériel et les conditions réelles d'utilisation.

**RÉFÉRENCE 240****FILTRE A TAMIS INOX A BRIDES PN16****INSTRUCTIONS DE MONTAGE ET DE MAINTENANCE :****REGLES GENERALES :**

Bien vérifier l'adéquation entre le filtre et les conditions de service réelles (nature du fluide, pression et température)

Prévoir suffisamment de robinets pour pouvoir isoler les tronçons de tuyauterie pour faciliter l'entretien des matériels.

Vérifier attentivement que les filtres installés soient conformes aux différentes normes en vigueur.

**INSTRUCTIONS DE MONTAGE :**

Avant montage des filtres, bien nettoyer la tuyauterie afin d'éliminer tout objet divers (particulièrement les gouttes de soudure et copeaux métalliques) qui pourraient l'encombrer ou l'obturer.

Vérifier l'alignement des tuyauteries amont et aval (un alignement imparfait peut entraîner une contrainte importante sur le filtre)

Bien vérifier l'encombrement entre les brides de tuyauterie amont et aval ainsi que la correspondance des trous de perçage des brides, le filtre n'absorbera pas les écarts. Les déformations résultant de cette pratique peuvent entraîner des problèmes d'étanchéité et même des ruptures. En conséquence, présenter l'appareil en position pour bien vérifier les conditions d'assemblage.

Vérifier la propreté des faces de brides.

Caler provisoirement les tronçons de tuyauterie qui n'ont pas encore de support définitif. Ceci pour éviter d'appliquer sur le filtre des contraintes importantes.

Le serrage des boulons de brides doit être réalisé en croix.

La mise sous pression doit être progressive.

Pour faciliter les opérations d'entretien des filtres il est souhaitable de positionner en amont et en aval des robinets d'arrêt qui isoleront le filtre pendant la maintenance. Lors de cette opération prévoir un joint de chapeau neuf pour éviter le risque de fuite lors de la remise en service.

Lors de tous les démontages de chapeau et de tamis, le remplacement du joint de chapeau est conseillé